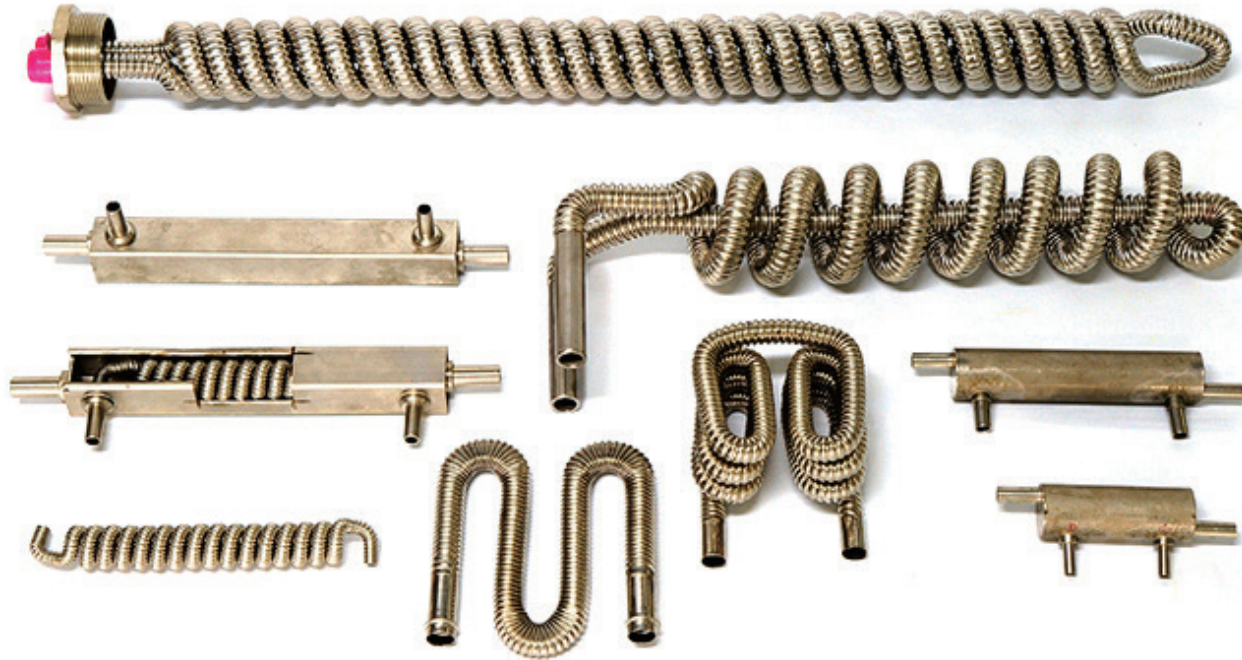


# 열교환기용 플렉서블 튜브 & 피팅 (모델-006)

## 열교환기용 플렉서블 튜브 & 피팅 (모델-006)

미국 UL, 독일 Rw Tuv에 의하여 품질이 인증되고 유일하게 한국정부로부터 NET, KS(KSD3628)등 신기술 인증과 품질인증을 받은 엔드리스롤 타입의 헬리칼타입 코르게이션 튜브는 열교환기용으로 안성맞춤입니다.

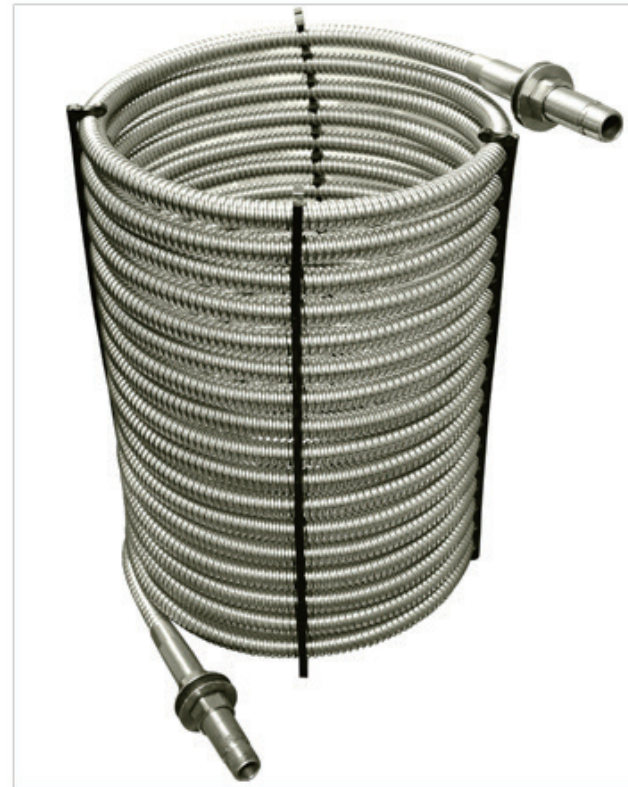
열교환기용 Plate pincoil은 제조공정이 매우 까다롭기 때문에 고가이고, 부식에 취약하기 때문에 동아금속이 개발한 열교환기용으로 산높이가 높고 피치간격이 조밀한 나선형 코르게이션 튜브로 대체되고 있습니다.(제품규격은 고객의 사양에 따름)



1. 열교환기용 코일(Ø 1/2", 3/4", 1", 1 1/4", 1 1/2", 2")



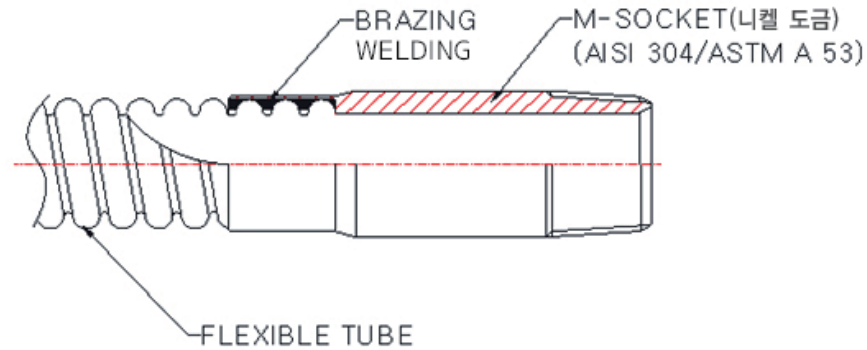
축열탱크용접식



축열탱크나사결합식

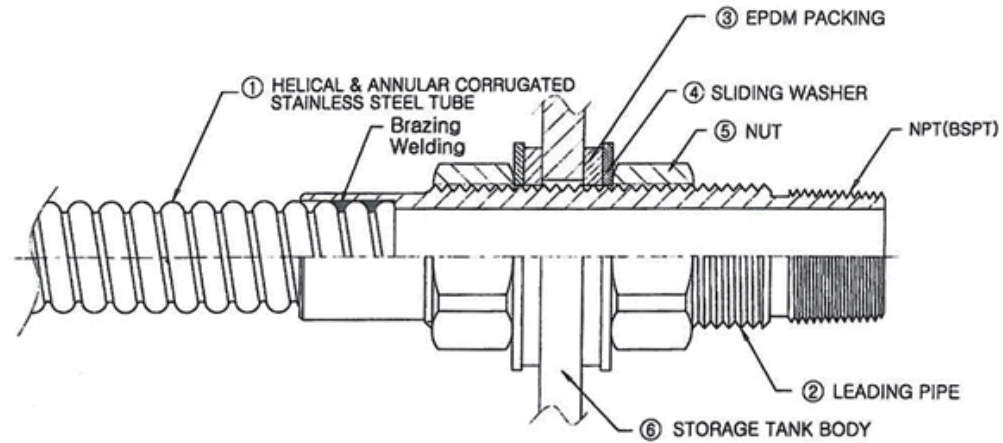
## 열교환기용 플렉서블 튜브 & 피팅 (모델-006)

### 2. 열교환기용 소켓 단면도



※ 축열탱크 결합용리딩파이프용접용(금속 탱크용)

The drawing of the lead pipe of heat exchanger for storage tank



※ 축열탱크 스트레이징탱크리딩파이프나사결합용(합성수지 탱크용)

## 열교환기용 플렉서블 튜브 & 피팅 (모델-006)

튜브의 표준규격 열교환 코일 및 태양열콜렉터 시스템 설치용 튜브

MODEL-003 FLEXIBLE TUBES (HELICAL TYPE) AISI 304, 316L	호칭경	두께	외경 (mm)	내경 (mm)	산수(EA/M)	표준길이 (m)	최소굽힘반지름 (mm)	최대사용압력 (kgf/cm <sup>2</sup> )	
	DN15(1/2")	0.3t~0.4t	18.0~18.2	13.9~14.1	200+/-1		25, 50(최대길이 300)	30	13
	DN20(3/4")		25.6~25.8	21.1~21.3	180+/-1			40	12
	DN25(1")		32.6~32.8	27.2~27.4	160+/-1			50	10
	DN32 (1 1/4")		39.5~39.7	34.0~34.2			80	8	
	DN40 (1 1/2")		49.5~49.7	42.4~42.6			120		
	DN50(2")		62.0~62.2	53.3~53.5	145+/-1		150		

MODEL-004 Annular Type Tubes AISI 304, 316L	호칭경	두께	외경 (mm)	내경 (mm)	산수 (EA/M)	표준길이 (m)	최소굽힘반지름 (mm)	최대사용압력 (kgf/cm <sup>2</sup> )	
	DN10 (3/8")	0.2t~0.3t	14.9~15.5	11.3~11.9	237~243 (240+/-3)		25, 50(최대길이 300)	30	18
	DN15 (1/2")		17.7~18.3	13.4~14.0	234~240 (237+/-3)				13
	DN20 (3/4")	0.25t~0.3t	25.3~25.9	19.7~ 21.3	210~216 (213+/-3)			40	12
	DN25 (1")		31.5~32.1	26.5~27.1	193~199 (196+/-3)			50	10
	DN32 (1 1/4")	0.3t~0.4t	37.3~37.9	31.7~32.3	180~186 (183+/-3)			80	8
	DN40 (1 1/2")		45.7~46.3	38.7~39.3	167~173 (170+/-3)			120	
DN50 (2")	54.7~55.3		47.7~48.3	152~158 (155+/-3)	150				

국제 품질 인증

